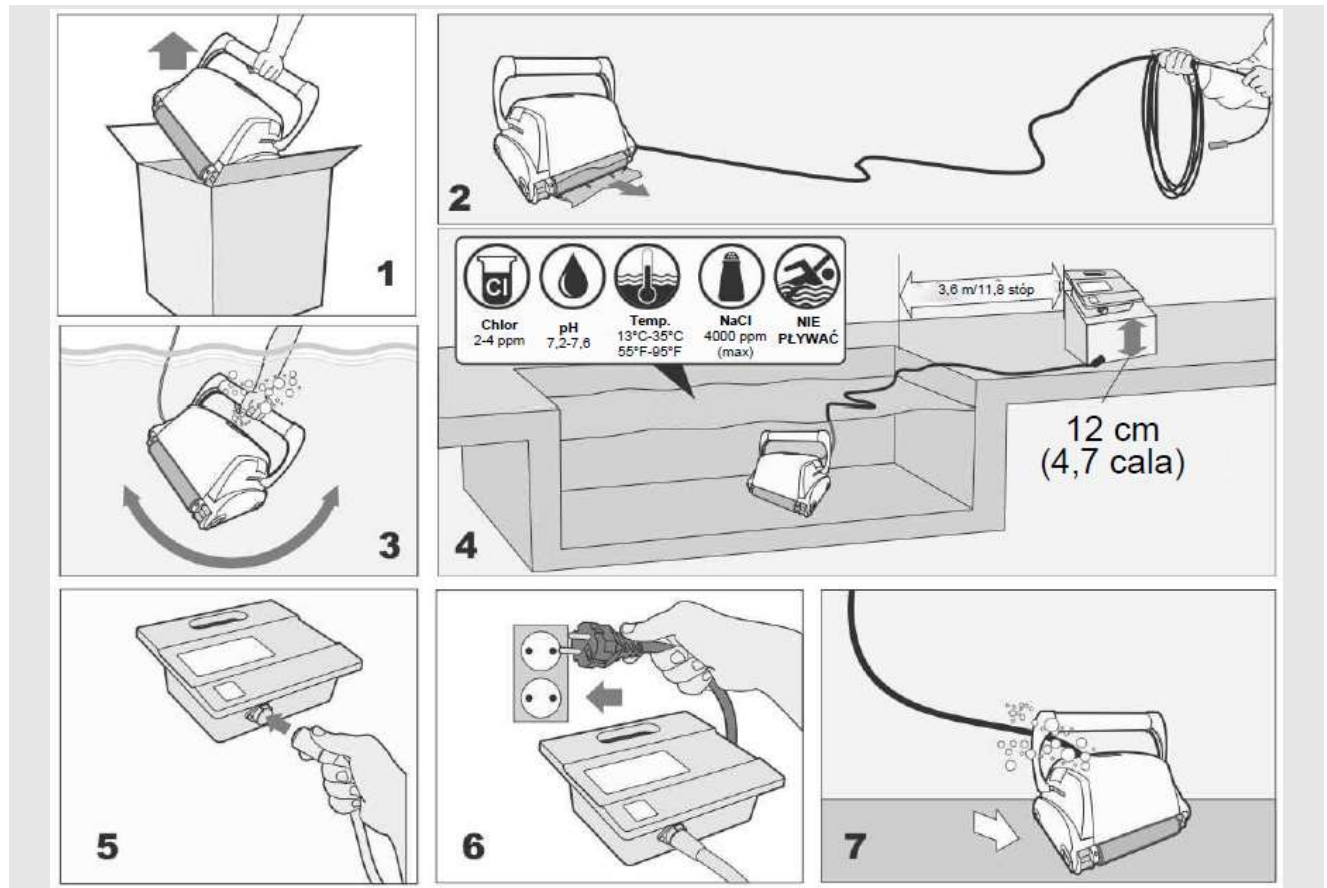


aquabot

Bottom Access

ROBOT ODKURZAJĄCY DO BASENÓW
INSTRUKCJA OBSŁUGI

SKRÓCONA INSTRUKCJA OBSŁUGI



SPIS TREŚCI

BEZPIECZEŃSTWO

WPROWADZENIE

- Przegląd systemu
- Jak robot odkurzający oczyszcza Twój basen?
- Warunki eksploatacji

KOMPONENTY

- Odkurzacz i główne części
- Centrala i sterowanie

EKSPLLOATACJA

- Przed pierwszym uruchomieniem
- Zanurzanie odkurzacza w wodzie
- Uruchomienie robota odkurzającego
- Cykl czyszczenia
- Zatrzymywanie odkurzacza
- Wymywanie odkurzacza z wody

KONSERWACJA

- Czyszczenie filtrów
- Przechowywanie odkurzacza
- Test śmigła wylotowego wody

PROGRAMOWANIE ROBOTA ODKURZAJĄCEGO

- Centrala – przyciski i wskaźniki
- Opis przycisków
- Korzystanie z zewnętrznego timera

USUWANIE USTEREK

STEROWANIE zdalne

- Przegląd pilota zdalnego sterowania
- Korzystanie z pilota zdalnego sterowania

WÓZEK CADDY (OPCJONALNIE)

- Przegląd
- Montaż Caddy
- Umieszczenie robota odkurzającego do Caddy

WÓZEK TROLLY (OPCJONALNIE)

- Przegląd
- Montaż Trolley

ZASADY BEZPIECZEŃSTWA

Zapoznaj się i przestrzegaj poniższych zasad

UWAGA: Nie podłączaj zasilacza sieciowego do uziemionego gniazdka i nie włączaj odkurzacza, jeśli nie jest całkowicie zanurzony w wodzie. Eksploatacja odkurzacza BEZ wody spowoduje poważne uszkodzenia i unieważni gwarancję.

Po zakończeniu cyklu czyszczenia pozostaw odkurzacz w basenie na 15-20 minut. Pozwoli to na wystarczające schłodzenie silników. Nie zostawiaj odkurzacza przez cały czas w basenie. Przed wyjęciem odkurzacza z basenu należy wyłączyć zasilanie i odłączyć go od gniazdka elektrycznego.

UWAGA: Odkurzacza nie wolno używać, gdy w wodzie znajdują się ludzie. Odkurzacz jest przeznaczony wyłącznie do użytku w basenie.

Zasady bezpieczeństwa:

- Urządzenie powinno być zasilane przez wyłącznik różnicowoprądowy (RCD) o znamionowym prądzie roboczym nieprzekraczającym 30mA.
- Podłączenie do elektrycznego punktu podłączenia powinno być zgodne z lokalnymi i krajowymi przepisami dotyczącymi okablowania (kod elektryczny).
- Niewłaściwa obsługa urządzenia może prowadzić do wycieku smarów.
- Jeśli przewód zasilający jest uszkodzony, należy go wymienić. Wymiana powinna zostać przeprowadzona przez pracownika serwisowego producenta lub wykwalifikowaną osobę w celu uniknięcia zagrożeń.

Urządzenie nie jest przeznaczone do użytku przez osoby (w tym dzieci) o ograniczonych zdolnościach fizycznych, sensorycznych lub umysłowych lub bez doświadczenia i wiedzy, chyba że są one nadzorowane lub zapoznane z instrukcją obsługi urządzenia przez osobę odpowiedzialną za ich bezpieczeństwo. Należy pilnować dzieci, aby nie bawiły się z urządzeniem.

UWAGA: W celu zabezpieczenia gniazdka elektrycznego i zapobiegania możliwemu porażeniu prądem, należy zainstalować awaryjny wyłącznik uziemiający (GFCI-USA) lub wyłącznik różnicowoprądowy (RCD).

ZACHOWAJ NINIEJSZĄ INSTRUKCJĘ

WPROWADZENIE

Przełąd systemu

Robot odkurzający czyści dno i ścianki basenu, wyłapując brud i zanieczyszczenia do wewnętrznych filtrów. Niniejsza instrukcja obsługi wyjaśnia, jak obsługiwać odkurzacz, w tym procedury czyszczenia, konserwacji i przechowywania.

UWAGA:

Niniejsza instrukcja obejmuje kilka modeli robotów odkurzających. Istnieje kilka opcji wyposażenia w zależności od konkretnego modelu.

Jak robot odkurzający oczyszcza Twój basen?

Po umieszczeniu robota odkurzającego w basenie i uruchomieniu, działa on zgodnie z programem ustawionym przez centralę. Odkurzacz porusza się po dnie i ściankach basenu, obejmując całą ich powierzchnię. Po wykonaniu swojego programu robot pozostaje nieaktywny na dnie basenu.

UWAGA:

Poruszanie się po ściankach jest funkcją dodatkową. Gdy ta funkcja jest włączona, odkurzacz porusza się po ścianie w odstępach zgodnych ze swoim programem wewnętrznym. Zdolność robota do poruszania się po schodach w basenie zależy od geometrii i materiału stopni.

Warunki eksploatacji

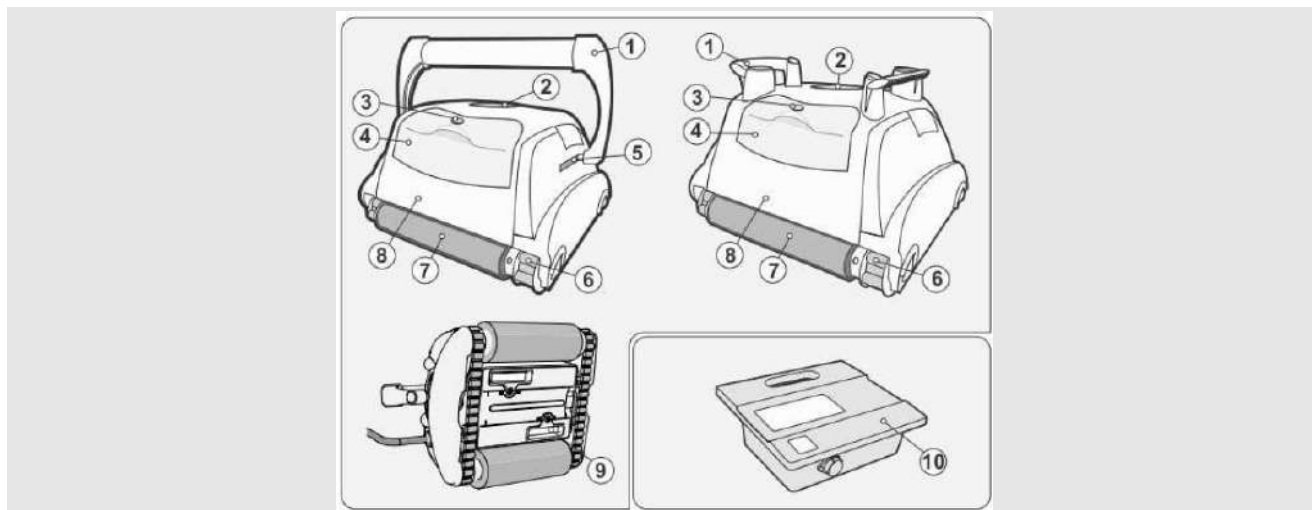
Robot odkurzający jest przeznaczony do użytku w basenach w następujących warunkach:

- Temperatura waha się od 13°C do 35°C (55-95°F), zalecana temperatura wynosi od 22°C do 32°C (72-90°F).
- Poziom pH wody: 7,2-7,6.
- Poziom chloru: należy utrzymywać zgodnie z zaleceniami producenta basenu (zalecane 2-4 ppm).

UWAGA:

Nieprawidłowa obsługa basenu zgodnie z zalecanymi warunkami pracy może uniemożliwić prawidłowe działanie robota odkurzającego. Podczas chlorowania należy wyjąć odkurzacz z wody.

KOMPONENTY





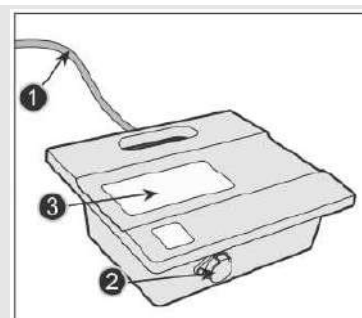
KOMPONENTY

Centrala i sterowanie

Centrala jest połączona z robotem odkurzającym za pomocą przewodu pływającego. Centrala jest zasilana prądem zmiennym (1), dostarcza niskie napięcie i polecenia do odkurzacza przez złącze (2). Centrala jest wyposażona w panel sterowania (3) z różnymi elementami sterującymi do sterowania robotem.

Zawartość opakowania:

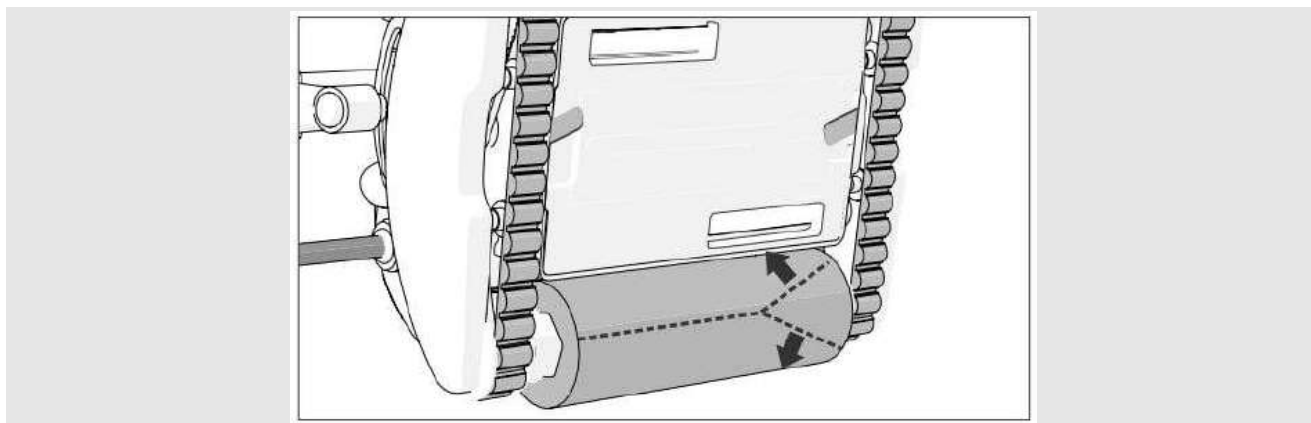
- Robot odkurzający i przewód pływający
- Centrala
- Instrukcja obsługi



W zależności od zakupionego modelu mogą być dołączone następujące akcesoria:

- Pilot zdalnego sterowania
- Wózek Caddy
- Wózek Trolley
- Dodatkowe akcesoria

EKSPLOATACJA



Zdejmowanie osłony ochronnej ze szczotek

Do robota odkurzającego dołączone są szczotki pokryte ochronną osłoną. Ostrożnie zdejmij nylonowe osłony ze szczotek.

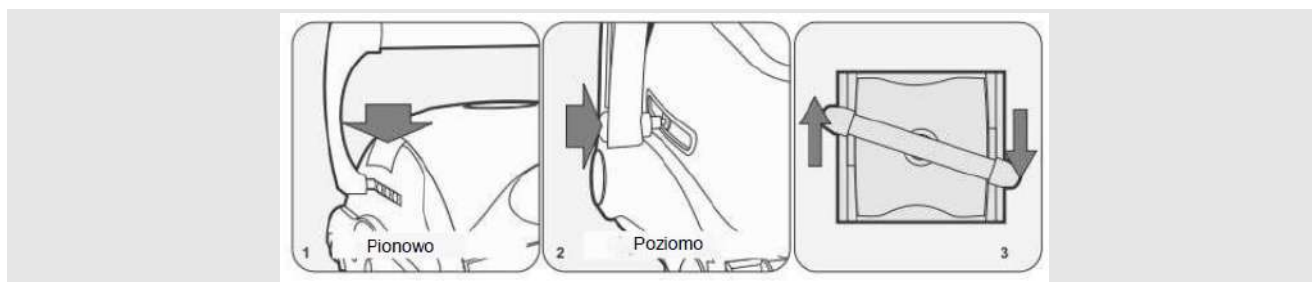
UWAGA: Nie używaj ostrych narzędzi do zdejmowania osłony, ponieważ może to uszkodzić szczotki.

Regulacja uchwytu pływającego

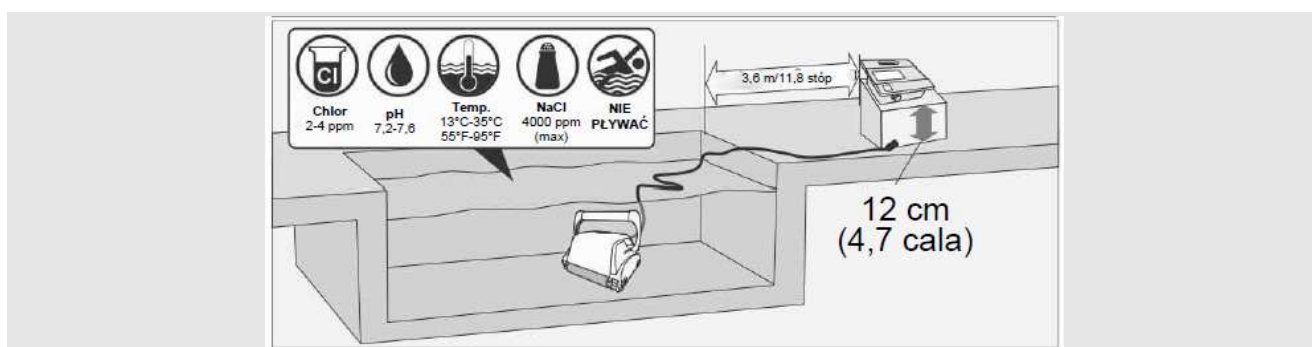
W modelach przystosowanych do poruszania się po ściankach zainstaluj uchwyt pływający:

1. Naciśnij przycisk blokady (1 lub 2 w zależności od modelu), aby zwolnić blokadę uchwytu.
2. Ustaw uchwyt (3) po przekątnej w pozycji maksymalnej.

3. Powtórz kroki 1 i 2 po drugiej stronie urządzenia.



EKSPLOATACJA



Umieszczenie centrali

4. Umieść centralę co najmniej 3,6 metra od basenu i co najmniej 12 cm nad powierzchnią basenu.

UWAGA: Centrala nie może być wystawiona na działanie wody lub bezpośredniego światła słonecznego.

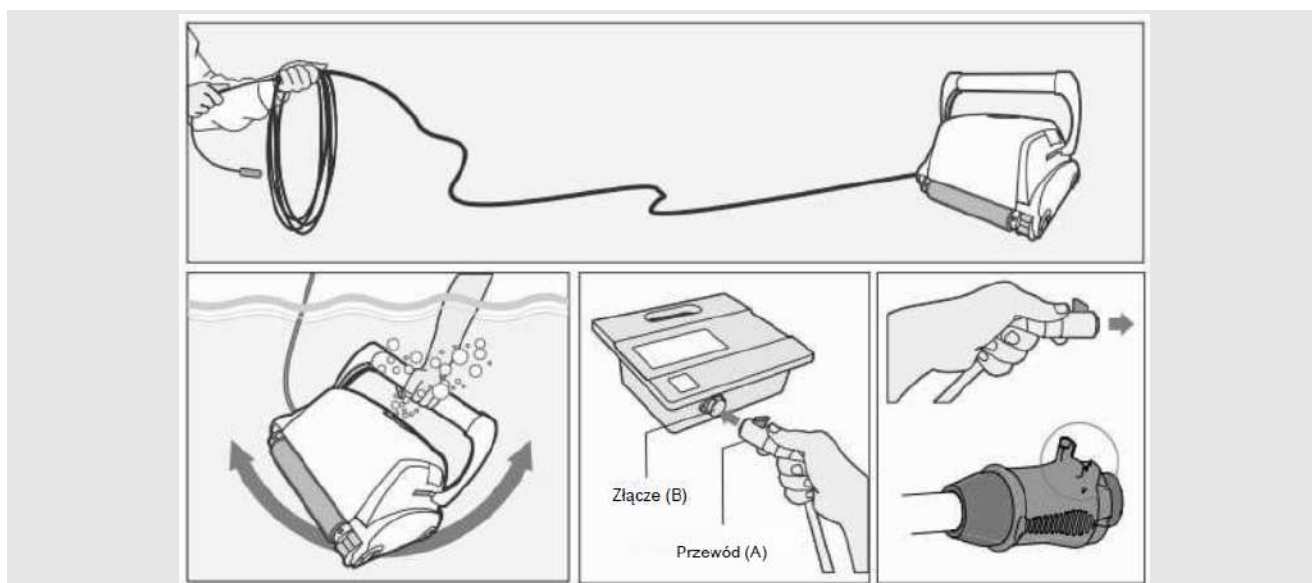
5. Zwolnij przewód pływający z plastikowych opasek, które służą do mocowania przewodów podczas transportu.

Przed zanurzeniem odkurzacza w wodzie

1. Upewnij się, że w basenie nie ma ludzi.

2. Upewnij się, że filtry są czyste.

3. Upewnij się, że warunki basenu zostały spełnione (patrz „Warunki eksploatacji”)



Zanurzenie odkurzacza w wodzie

1. Rozwiń przewód pływający. Zalecane jest zwiększenie długości przewodu, równej wielkości przekątnej basenu, o kolejne dwa metry.

2. Zanurz odkurzacz w wodzie basenowej.

3. Pozwól odkurzaczowi opaść na dno basenu. Nie rozpoczynaj pracy, dopóki robot odkurzający nie opadnie na dno basenu.
 4. Przeprowadź przewód pływający przez basen. Upewnij się, że przez basen przebiega tylko wymagana długość przewodu. Upewnij się, że przewód nie jest skręcony lub zagięty. Wywiń nadmiar przewodu na zewnątrz basenu obok centrali.
 5. Podłącz przewód pływający (A) do złącza (B) znajdującego się na centrali.
- UWAGA: Eksploatacja robota bez wody może spowodować poważne uszkodzenia i unieważnienie gwarancji.

EKSPLOATACJA

Uruchomienie robota odkurzającego

Podłącz centralę do gniazdka sieciowego (1). Wskaźnik działania (4) zaświeci się, a robot odkurzający rozpocznie program czyszczenia.

Jeśli centrala jest podłączona do gniazdka sieciowego, a wskaźnik działania miga (5), oznacza to, że robot odkurzający jest w trybie gotowości.

Naciśnij przycisk sterowania (6). Wskaźnik działania (6) zaświeci się, a robot odkurzający rozpocznie program czyszczenia

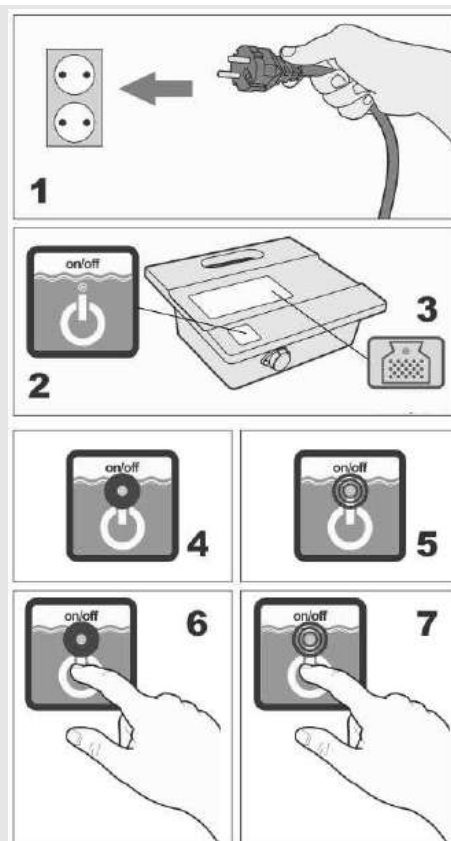
UWAGA: Gdy świeci się dioda „Kontrola filtra” (3) (opcja w niektórych modelach), filtry należy wyczyścić przed zanurzeniem odkurzacza w basenie.

Cykl czyszczenia

Podczas cyklu czyszczenia robot odkurzający:

- Porusza się po dnie basenu, wyłapując brud i zanieczyszczenia.
- Zmienia kierunek i obraca się automatycznie zgodnie z wybranym programem.
- Porusza się po ściankach basenu co kilka minut zgodnie z jego wewnętrznym programem.

UWAGA: Robot odkurzający może czasami zatrzymać się na kilka sekund. Jest to częścią jego normalnego działania, a nie usterka.



Zatrzymywanie odkurzacza

Odkurzacz odkurzający przechodzi w tryb czuwania po każdym cyklu czyszczenia, a wskaźnik zaczyna migać (5).

Aby zatrzymać odkurzacz podczas cyklu czyszczenia, naciśnij jeden raz przycisk (7). Wskaźnik działania (7) zacznie migać, wskazując, że odkurzacz jest w trybie czuwania.

Wymowanie odkurzacza z wody

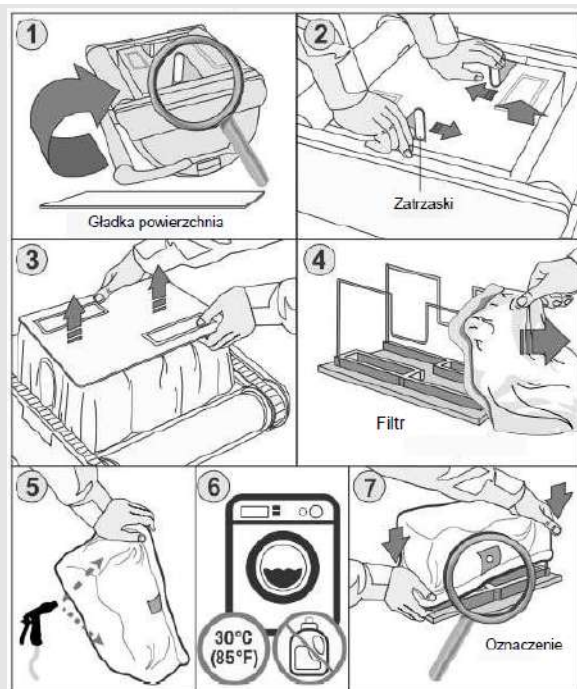
1. Odłącz przewód pływający od centrali.
2. Pociągnij przewód pływający, aż będziesz mógł chwycić za uchwyt odkurzacza.
3. Wyciągnij odkurzacz z basenu za uchwyt.

UWAGA: Nie używaj przewodu pływającego do wyciągania odkurzacza z wody.

KONSERWACJA

CZYŚĆ FILTR PO KAŻDYM CYKLU CZYSZCZENIA

- Wyłącz zasilanie. (Trzymaj wtyczkę z dala od kontaktu z wodą).
- Jeśli urządzenie znajduje się w basenie, delikatnie pociągnij je do siebie za przewód, aż uchwyt znajdzie się w zasięgu ręki. Użyj uchwyty (nie przewodu), aby wyjąć odkurzacza z basenu po tym, jak większość wody spłynie z urządzenia.
- Odwróć urządzenie do góry nogami na gładkiej powierzchni (aby zapobiec zarysowaniu obudowy odkurzacza), zwołnij zatrzaski i zdejmij dolną pokrywę.
- Wyjmij filtr z prętów podtrzymujących, wywróć go na lewą stronę i zmyj wszelkie zabrudzenia węzłem ogrodowym lub zlewem. Ostrożnie wypłucz filtr, aż bieżąca woda będzie czysta. Filtr można prać w pralce używając wyłącznie zimnej wody **BEZ DETERGENTU!**
- Ponownie załóż filtr na prętach wsporczych, używając wycięcia pośrodku jednego z dłuższych boków dolnej pokrywy.
- Załącz dolną pokrywę obudowy. Dociśnij pokrywę, aż zamki wskoczą na swoje miejsce.



Przechowywanie odkurzacza

Gdy robot odkurzający nie jest używany, przechowuj go zgodnie z następującymi zaleceniami:

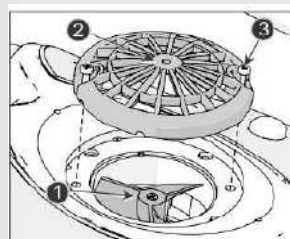
- Odłącz przewód zasilający od gniazdka sieciowego.
- Odłącz przewód pływający od zasilania.
- Rozłóż przewód pływający, uwalniając go od skręceń.
- Wypłucz wnętrze odkurzacza świeżą wodą i pozostaw do wyschnięcia.
- Zwiń przewód pływający i umieść go na odkurzaczu. **UWAGA: NIE NAWIJAJ** przewodu pływającego wokół **UCHWYTU** odkurzacza robota odkurzającego.
- Przechowuj wszystkie części odkurzacza w suchym, zamkniętym miejscu.
- Upewnij się, że centrala nie jest wystawiona na działanie wody.



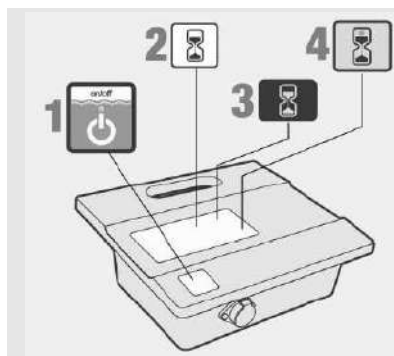
Test śmigła wylotowego wody

Zalecane jest okresowe czyszczenie śmigła z zanieczyszczeń i włosów:

- Wykręć śruby (3) mocujące pokrywę wylotu wody (2).
- Zdejmij pokrywę (2).
- Oczyść włosy, brud lub zanieczyszczenia.
- Sprawdź, czy śmigło (1) nie jest uszkodzone.
- Załącz pokrywę (2) i zabezpiecz śrubami (3).



PROGRAMOWANIE ROBOTA ODKURZAJĄCEGO








Centrala

Centrala składa się z:

- Włączanie/wyłączenie zasilania (1) – włączanie i wyłączenie odkurzacza.
- Opis funkcji (2) – opisuje funkcję.
- Przyciski sterujące (3) – niebieskie, pozwalają na wybranie odpowiedniej funkcji.
- Wskaźnik stanu (4) – wskaźnik zapala się, aby pokazać wybraną opcję lub stan odkurzacza.

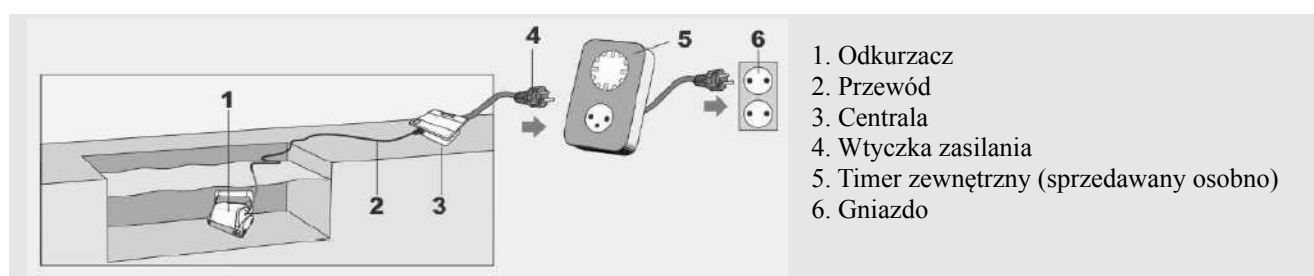
Model		Opis przycisków
100/200 300/400 500		Sprawdź filtr – Gdy lampka się zaświeci, filtr należy wyjąć, wyczyścić i ponownie założyć, aby odkurzacz działał skutecznie. – W modelach 300, 400, 500 robot odkurzający przestanie poruszać się po ściankach, gdy tylko zaświeci się „Kontrola filtra”.
100		Czas trwania czyszczenia – Czas trwania czyszczenia basenu. Naciśnij przycisk, aby wybrać żądany czas. Czerwone światło pokaże Twój wybór. Funkcję tę można wybrać tylko wtedy, gdy zasilacz jest w trybie czuwania.
200 300/400		Timer wewnętrzny – Tryb pracy automatycznej: Co 48 godzin Co 72 godziny Co 96 godzin
200/300		Wybór programu czyszczenia: Program 01 – 1 godzina czyszczenia dna i ścianek Program 02 – 1,5 godziny czyszczenia dna i ścianek Program 03 – 2 godziny czyszczenia dna i ścianek
400		Wybór programu czyszczenia: Program 01 – 1,5 godziny czyszczenia tylko dna Program 02 – 2 godziny czyszczenia dna i ścianek Program 03 – 2,5 godziny czyszczenia dna i ścianek
500		Wybór programu czyszczenia: Program 01 – 2 godziny czyszczenia tylko dna Program 02 – 4 godziny czyszczenia dna i ścianek (w niektórych modelach funkcja czyszczenia ścianek nie jest dostępna) Program 03 – 5 godzin czyszczenia dna i ścianek (w niektórych modelach funkcja czyszczenia ścianek nie jest dostępna)
200 300/400		Timer zewnętrzny Funkcja umożliwia użytkownikowi końcowemu zaprogramowanie harmonogramu czyszczenia za pomocą zewnętrznego timera (sprzedawany osobno). Naciśnięcie tego przycisku włącza i wyłącza tę funkcję.
300/400 500		Skrećanie – ustawienie prędkości skrętów robota w basenie. Normal – Tryb standardowy High – Różna prędkość skrętów
400/500		Automatyczne wykrywanie: funkcja zapobiega utknięciu robota na przeszkodach w basenie, takich jak główne odpływy, stopnie, drabinki itp. Naciśnij przycisk, aby wybrać jedną z następujących opcji:
		Automatyczne wykrywanie – WYŁ. Wybierz tę opcję, jeśli Twój basen ma przeszkody na dnie, takie jak wysoki odpływ. Jeśli robot uderzy w przeszkodę, to zapobiegnie zmianie jego kierunku.
		Automatyczne wykrywanie – WŁ. Wybierz tę opcję, jeśli na dnie basenu nie ma przeszkód
400/500		Kształt basenu: Umożliwia robotowi obliczenie najbardziej wydajnego wzoru czyszczenia dla wybranego kształtu basenu. Naciśnij przycisk, aby wybrać najbardziej odpowiedni wzór. Czerwone światło wyświetli Twój wybór.

Model		Opis przycisków
500		Stopień oczyszczania – zmiana charakterystyki czyszczenia
		 Szybki: wybierz, jeśli w basenie jest mała ilość brudu  Regularny: wybierz w celu codziennej konserwacji  Dokładny: wybierz, jeśli w basenie jest dużo brudu
500		Opóźnione uruchomienie Gdy to ustawienie jest włączone, odkurzacz zacznie działać z 2-godzinnym opóźnieniem. Ta funkcja zapewnia opadanie zanieczyszczeń na dno przed rozpoczęciem czyszczenia.

TIMER ZEWNĘTRZNY

Korzystanie z timera zewnętrznego (sprzedawany osobno)

Timer zewnętrzny może być stosowany do automatycznego włączenia odkurzacza w ustalonym czasie. Timer zewnętrzny należy podłączyć pomiędzy gniazdkiem ściennym a centralą.



USUWANIE USTEREK

ODKURZACZ NIE WŁĄCZA SIĘ

W gniazdku nie ma prądu

1. Odłącz odkurzacz od centrali.
2. Odłącz zasilacz z gniazdka, odczekaj 30 sekund i podłącz go ponownie.
3. Włącz zasilanie. Jeśli odkurzacz się nie włącza, podłącz go do innego gniazdka.

Przewód pływający nie jest prawidłowo podłączony do centrali

Podłącz ponownie przewód pływający do centrali.

Przeszkoda w układzie napędowym odkurzacza

1. Ostrożnie odwróć odkurzacz, aby sprawdzić go od dołu.
2. Ręcznie przewiń gąsienice i szczotki. Powinny one się obracać, ale nie za luźno.
3. W razie potrzeby usuń przeszkodę i zanieczyszczenia.

Śmigło nie obraca się z powodu nagromadzenia włosów

Sprawdź śmigło pod kątem uszkodzenia, być może wymaga czyszczenia (patrz *Test śmigła wylotowego wody*).

ODKURZACZ PORUSZA SIĘ, ALE NIE POMPUJE WODY

Filtry są zanieczyszczone

1. Wyjmij filtry.
2. Uruchom odkurzacz w basenie bez filtrów. Jeśli działa prawidłowo, dokładnie wyczyść lub wymień filtry.

Śmigło jest uszkodzone lub nie obraca się z powodu nagromadzenia włosów

Sprawdź śmigło pod kątem uszkodzenia, być może wymaga czyszczenia (patrz *Test śmigła wylotowego wody*).

ODKURZACZ POMPUJE WODĘ, ALE NIE PORUSZA SIĘ

Przeszkoda w układzie napędowym odkurzacza

1. Ostrożnie odwróć odkurzacz, aby sprawdzić go od dołu.
2. Ręcznie przewiń gąsienice i szczotki. Powinny one się obracać, ale nie za luźno.
3. W razie potrzeby usuń przeszkodę i zanieczyszczenia.

ODKURZACZ WŁĄCZA SIĘ, ALE WYŁĄCZA SIĘ PO KRÓTKIM CZASIE

Filtry są zanieczyszczone

1. Wyjmij filtry.
2. Uruchom odkurzacz w basenie bez filtrów. Jeśli działa prawidłowo, dokładnie wyczyść lub wymień filtry.

Śmigło jest uszkodzone lub nie obraca się z powodu nagromadzenia włosów

1. Odkręć górne śruby.
2. Sprawdź, czy śmigło nie jest uszkodzone lub czy nie wymaga czyszczenia.

Przeszkoda w układzie napędowym odkurzacza

1. Ostrożnie odwróć odkurzacz, aby sprawdzić go od dołu.
2. Ręcznie przewiń gąsienice i szczotki. Powinny one się obracać, ale nie za luźno.
3. W razie potrzeby usuń przeszkodę i zanieczyszczenia.

ODKURZACZ NIE WYŁAPUJE ZANIECZYSZCZEŃ

Filtry są zanieczyszczone lub mają pęknięcia

Wyczyść i upewnij się, że filtry nie mają pęknięć.

Śmigło jest uszkodzone lub nie obraca się z powodu nagromadzenia włosów.

Sprawdź śmigło pod kątem uszkodzenia, być może wymaga czyszczenia (patrz *Test śmigła wylotowego wody*).

Otwór zasysający nie jest wystarczająco blisko dna basenu

Dokonaj przemieszczenia otworu zasysającego do pozycji OUT (patrz rys. *Regulacja wysokości zasysania*).

ODPADY WYCHODZĄ Z ODKURZACZA PODCZAS WYJMOWANIA Z BASENU

Uszkodzona lub brakująca klapa filtra.

Otwórz filtry i sprawdź, czy klapa filtra nie jest uszkodzona i działa prawidłowo (patrz *Czyszczenie filtrów*)

Pęknięcia w filtrach

Otwórz filtry i upewnij się, że nie ma pęknięć (patrz *Czyszczenie filtrów*)

Dolna pokrywa nie została prawidłowo zamknięta.

Upewnij się, że dolna pokrywa została prawidłowo zamknięta.

ODKURZACZ NIE CZYŚCI CAŁEJ POWIERZCHNI BASENU

Filtry są zanieczyszczone

Wyczyść filtry.

Niewystarczająca długość przewodu pływającego w celu dotarcia do drugiego końca lub splątanie przewodu

1. Upewnij się, że przewód pływający jest wystarczająco długi, aby dotarł do drugiego końca basenu.
2. Upewnij się, że przewód pływający jest prawidłowo ułożony i nie jest splątany.

Kąt uchwytu wpływa na ruch odkurzacza

Zwiększ kąt nachylenia uchwytu (patrz *Regulacja uchwytu*).

Niewłaściwy poziom pH wody

Upewnij się, że poziom pH znajduje się w zakresie 7,2-7,6.

Niewystarczający poziom chloru.

Sprawdź poziom chloru i w razie potrzeby zmień (wyjmij odkurzacz z basenu podczas chlorowania).

Śmigło jest uszkodzone lub nie obraca się z powodu nagromadzenia włosów

1. Odkręć górne śruby.
2. Sprawdź, czy śmigło nie jest uszkodzone lub czy nie wymaga czyszczenia.

Przeszkoda w układzie napędowym odkurzacza

1. Ostrożnie odwróć odkurzacz, aby sprawdzić go od dołu.
2. Ręcznie przewiń gąsienice i szczotki. Powinny one się obracać, ale nie za luźno.
3. W razie potrzeby usuń przeszkodę i zanieczyszczenia.

ODKURZACZ NIE PORUSZA SIĘ PO ŚCIANKACH BASENU

Odkurzacz nie porusza się po ściankach basenu.

1. Upewnij się, że Twój odkurzacz nie jest modelem, który czyści wyłącznie dno basenu.
2. Upewnij się, że na centrali nie został wybrany program *Tylko czyszczenie dna*.

Filtry są zanieczyszczone.

Wyczyść filtry.

Śmigło jest uszkodzone lub nie obraca się z powodu nagromadzenia włosów.

Sprawdź śmigło pod kątem uszkodzenia, być może wymaga czyszczenia (patrz *Test śmigła wylotowego wody*).

Niewłaściwy poziom pH wody

Upewnij się, że poziom pH znajduje się w zakresie 7,2-7,6.

Niewystarczający poziom chloru.

Sprawdź poziom chloru i w razie potrzeby zmień (wyjmij odkurzacz z basenu podczas chlorowania).

Temperatura wody nie jest optymalna

Zalecana temperatura wody wynosi 22°C-32°C (72°F-90°F).

PRZEWÓD JEST SPLĄTANY**Filtry są zanieczyszczone**

Wyczyść filtry.

Dolna pokrywa nie została prawidłowo zamknięta.

Upewnij się, że dolna pokrywa została prawidłowo zamknięta.

Przewód nie był rozwinięty przed zanurzeniem odkurzacza w basenie

Przed uruchomieniem odkurzacza odkurzającego upewnij się, że przewód pływający jest prawidłowo ułożony i nie jest splątany.

Za długi przewód

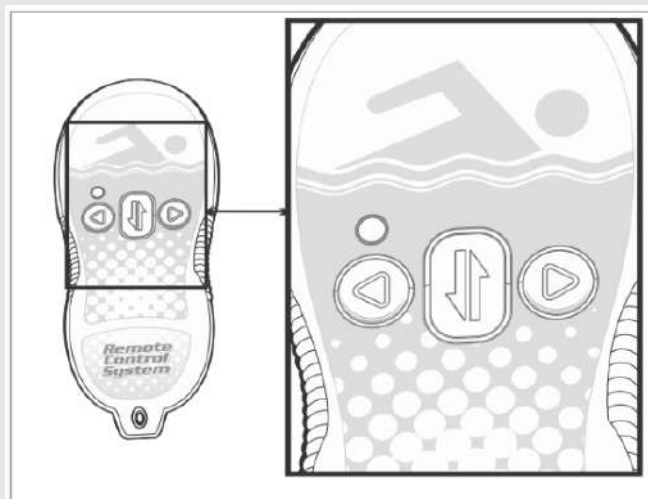
Upewnij się, że długość przewodu w wodzie jest równa długości przekątnej basenu plus dwa metry.

Śmigło jest uszkodzone lub nie obraca się z powodu nagromadzenia włosów.

Sprawdź śmigło pod kątem uszkodzenia, być może wymaga czyszczenia (patrz *Test śmigła wylotowego wody*).

ZDALNE STEROWANIE NIE DZIAŁA**Bateria jest rozładowana. Dioda LED miga lub jest wyłączona**

Sprawdź baterię, naciskając jeden z przycisków. Czerwony wskaźnik na pilocie nie miga ani nie świeci się, gdy bateria jest słaba. Skontaktuj się z dostawcą lub serwisem.

STEROWANIE ZDALNE

Niniejszy rozdział opisuje działanie pilota zdalnego sterowania (opcjonalnie). Wyłącznie dla modeli posiadających pilot zdalnego sterowania.

Przegląd pilota zdalnego sterowania.

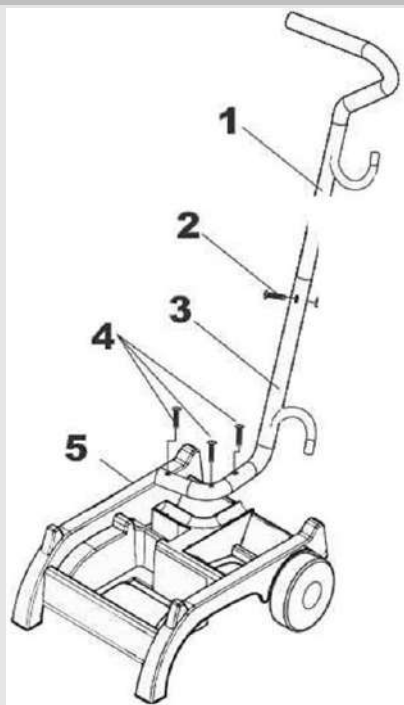
Pilot zdalnego sterowania to dodatkowa opcja, która pozwala na sterowanie odkurzaczem za pomocą przycisków pilota. Po naciśnięciu przycisków na pilocie sygnał radiowy jest przesyłany do centrali. Następnie sygnał ten jest przesyłany do odkurzacza za pomocą przewodu pływającego..

Korzystanie z pilota zdalnego sterowania

1. Naciśnij prawy przycisk (3), aby obrócić odkurzacz w prawo. Robot kontynuuje skręcanie w prawo tak długo, jak długo trzymasz przycisk.
2. Naciśnij lewy przycisk (1), aby obrócić odkurzacz w lewo. Robot kontynuuje skręcanie w lewo tak długo, jak długo trzymasz przycisk.
3. Naciśnij przycisk „Do przodu/Do tyłu”(2), aby zatrzymać odkurzacz i zmienić jego kierunek ruchu.

Dioda pilota zdalnego sterowania zapala się po każdym poleceniu. Jeśli dioda LED nie reaguje lub miga, wymień baterię.

WÓZEK CADDY (OPCJONALNIE)



1. Uchwyt (górnny)
2. Śruby uchwytu
3. Uchwyt (dół)
4. Śruby ramy
5. Rama wózka

Jest to dodatkowa opcja, która umożliwia łatwy transport odkurzacza, przewodu pływającego i centrali..

Składanie wózka Caddy

Do składania wózka potrzebny jest standardowy śrubokręt i klucz 8 mm.

Mocowanie uchwytu wózka

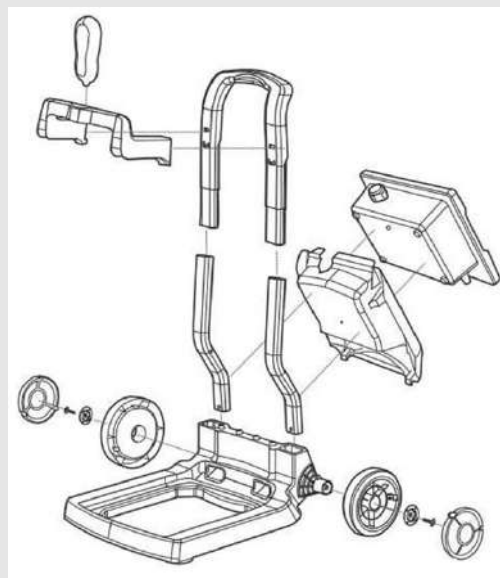
1. Przymocuj dolną część uchwytu (3) do ramy (5) za pomocą trzech śrub (4) i nakrętek.
2. Połącz górną część uchwytu (1) z dolną częścią uchwytu (3) śrubą (2) i nakrętką.

Umieszczenie robota odkurzającego do Caddy

1. Umieść odkurzacz na podstawie wózka.
2. Zwiń pływający przewód i umieść go na odkurzaczu.
3. Umieść centralę na górze odkurzacza, w szpulki przewodu.

WÓZEK TROLLEY (OPCJONALNIE)

Schemat składania

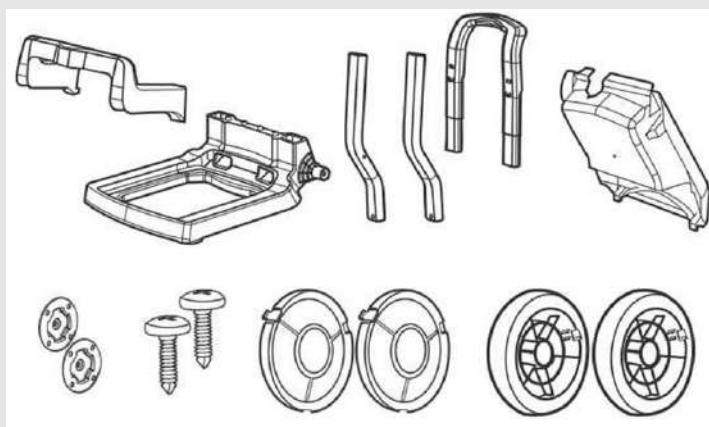


Jest to dodatkowa opcja, która umożliwia łatwy transport robota odkurzającego oraz posiada miejsce dla centrali.

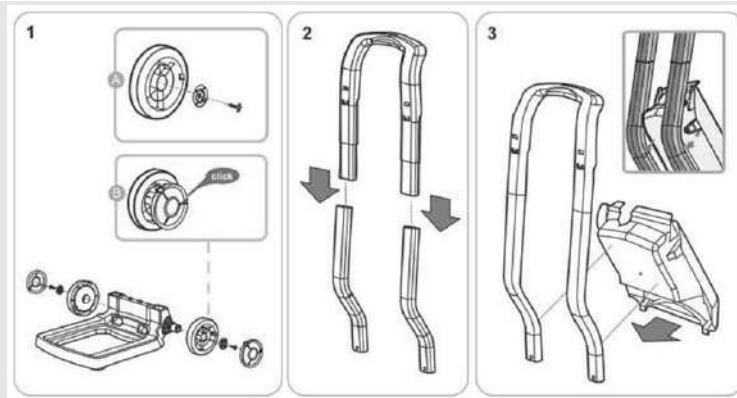
Składanie Trolley:

1. Przymocuj kółka po obu stronach podstawy wózka i przykręć każde kółko śrubą, a następnie załóż osłonę.
2. Złóż uchwyt składający się z dwóch części.

Części



3. Przymocuj podstawę w celu umieszczenia centrali, wkładając i zatraskując górne zaczepy w otworach w uchwycie.



WÓZEK TROLLY (OPCJONALNIE)

4. Włóż uchwyt do podstawy wózka. Zatrzaśnij dolne zaczepy podstawy w celu umieszczenia centrali na podstawie wózka.

5. Zamocuj uchwyt pilota, wkładając górną część do uchwytu wózka i obracając uchwyt w dół, aż zatrzaśnie się na swoim miejscu.

6. Podłącz przewód zasilający.

7. Umieść przewód centrali w gnieździe w podstawie wózka.

8. Umieść górną część centrali na podstawie i naciśnij na część dolną, aż zatrzaśnie się w podstawie wózka.

